

# PANOURI RADIANTE CU INFRAROSU

Manual tehnic pentru instalare si utilizare



ev@lima

## PRINCIPIU DE FUNCTIONARE

Panourile radiante cu infrarosu sunt echipamente cu un design si tehnica de fabricare inovatoare.

Sunt construite dintr-un aliaj special din aluminiu, suprafata acestora fiind acoperita de catre un invelis special, iar interiorul panoului contine elementul de incalzire. Acesta genereaza caldura care se transmite in interiorul spatiului unde este montat aparatul.

Cladura este emisa sub forma de radiatii de pe suprafata panoului, fiind transferata catre obiectele din incapere (oameni, pereti, podea, mobila etc.) in mod similar felului in care primim caldura de la soare.

Incalzirea cu panouri radiante elimina dezavantajul formarii curentilor de aer in incapere, mentinand un mediu curat si realizand o distributie uniforma a caldurii. De asemenea, nu usuca aerul, pastrand astfel umiditatea la un nivel adecvat.

## BENEFICII SI PERFORMANTE

### Confort:

In timpul functionarii, panourile nu emit curenti de aer, lumina sau mirosuri neplacute, deci aerul din incapere se mentine curat, fara praf.

### Economie energetica:

Panourile radiante produc caldura intr-un mod foarte eficient, ceea ce conduce la o importanta economie energetica.

### Fiabilitate:

Aceste aparate produc caldura fara a fi limitate de catre conditiile termice din exterior.

## CONDITII DE FUNCTIONARE

Temperatura ambientala:  $-30^{\circ}\text{C} \sim +30^{\circ}\text{C}$

Tensiune alimentare: 220 – 240 V

Frecventa nominala: 50Hz / 60 Hz

Umiditate relativa:  $< 95\%$

## CERINTE MINIME PENTRU INSTALARE

### 1. Instalator calificat

Personalul care realizeaza montajul acestor panouri trebuie sa detina certificat pentru instalatii electrice – cu indeplinirea standardelor de siguranta referitoare la aparatele electrice.

### 2. Conditii de instalare:

- Plaja de fluctuatie a tensiunii de alimentare trebuie sa fie de  $\pm 10\%$ . In caz contrar, fluctuatiile care depasesc aceasta valoare trebuie sa fie limitate inainte de instalarea panourilor.

- Liniile de electricitate trebuie sa fie conectate la impamantare si sa aiba comutator general.

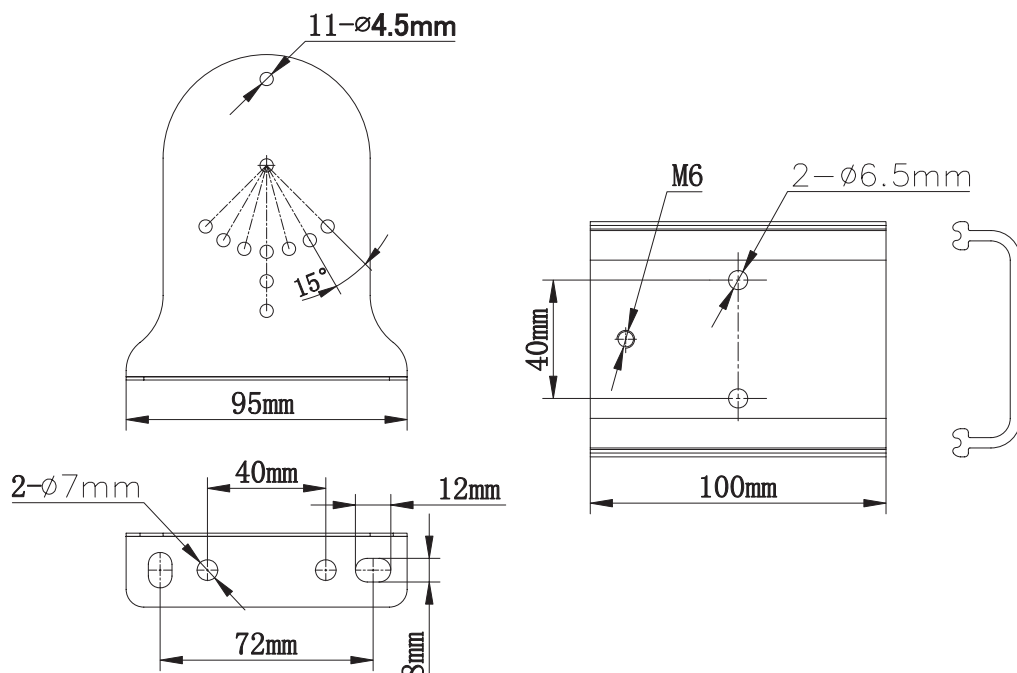
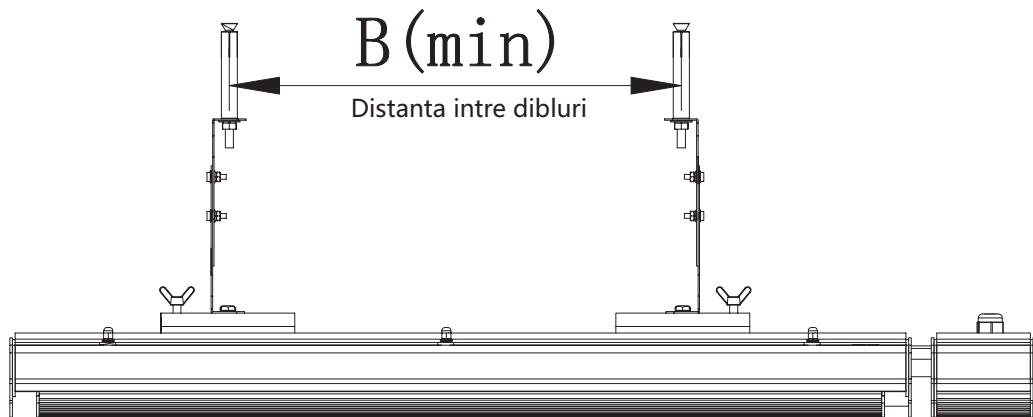
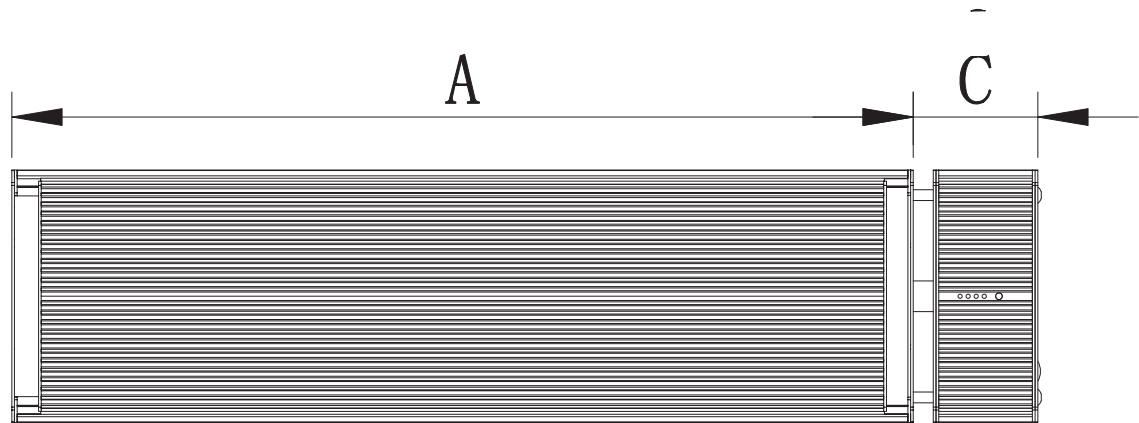
- Cablul pentru impamantare trebuie sa fie conectat la reseaua cladirii. In caz contrar, trebuie consultat un instalator specialist. Traseul cablului pentru impamantare nu trebuie sa fie in apropierea conductele de gaz, a tevilor de apa, a surselor de iluminat sau a cablurilor de impamantare pentru telefonie.

**Parametri elettrici:**

Model	Putere (W)	Curent abs. (A)	Tensiune (V)	Lungime cablu (mm)
EIH 18 / 18 R	1800	7.8	220-240	2000
EIH 24 / 24 R	2400	10.4	220-240	2000

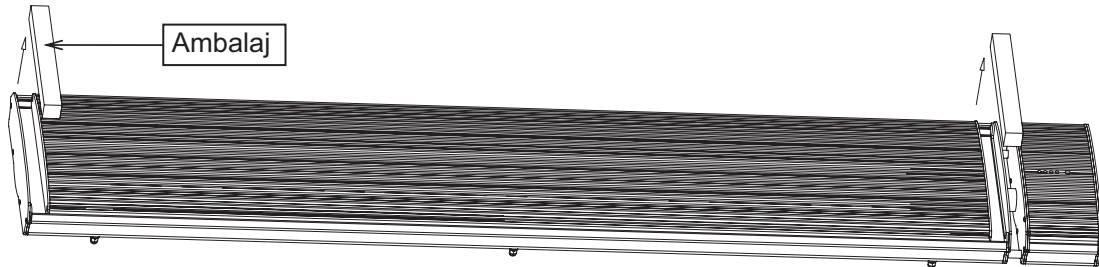
**Dimensiuni:**

Model	Dimensiune - A	Dimensiune - B	Dimensiune- C
EIH 18 / 18 R	1000 mm	700 mm	95 mm
EIH 24 / 24 R	1500 mm	1200 mm	95 mm

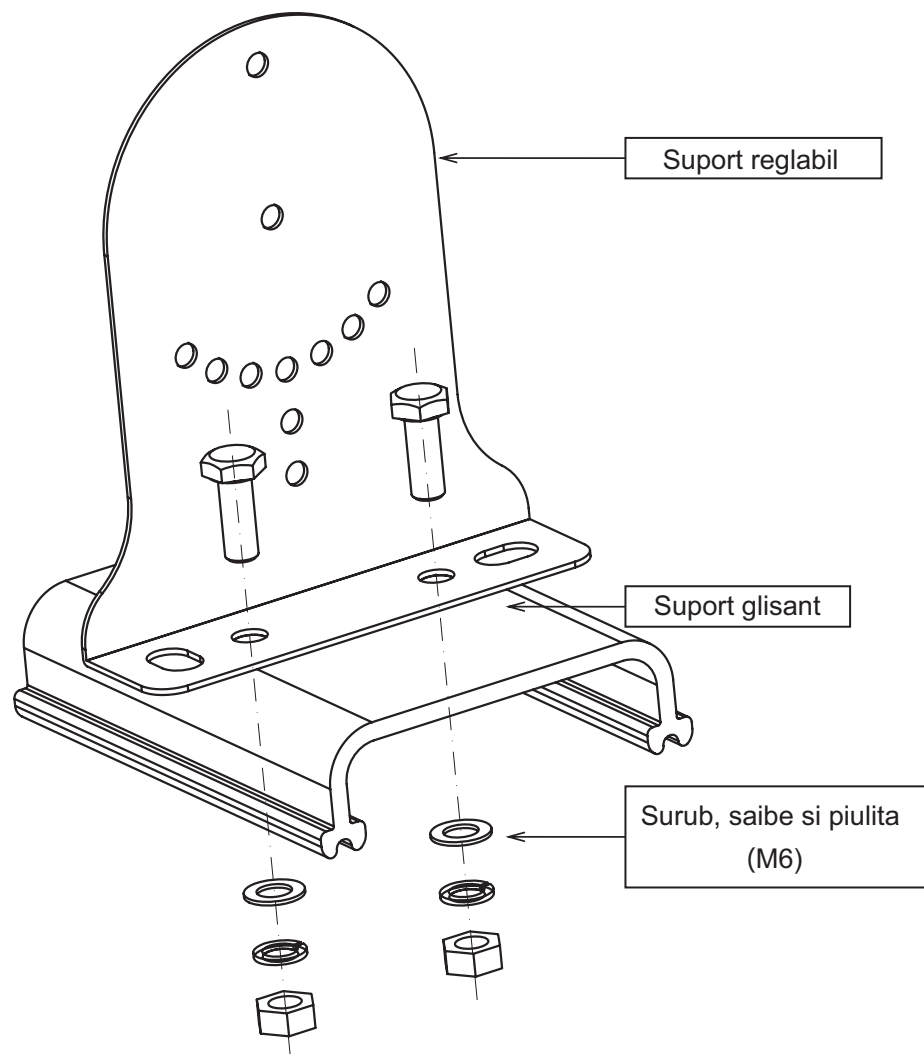


## INSTRUCIUNI DE INSTALARE

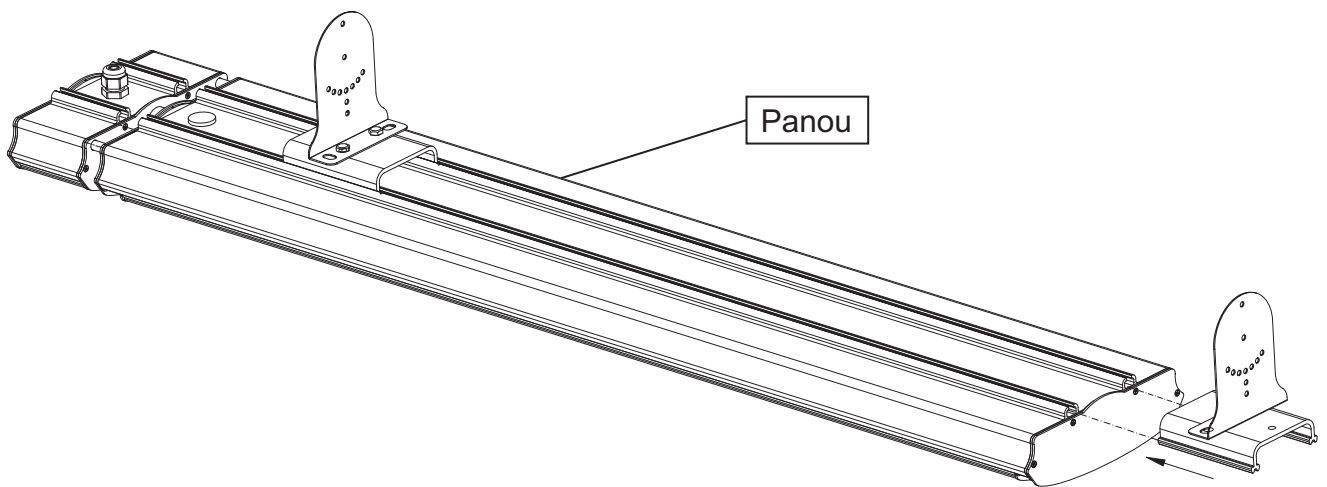
### *Pasul 1: Indepartarea ambalajului de la capetele panoului*



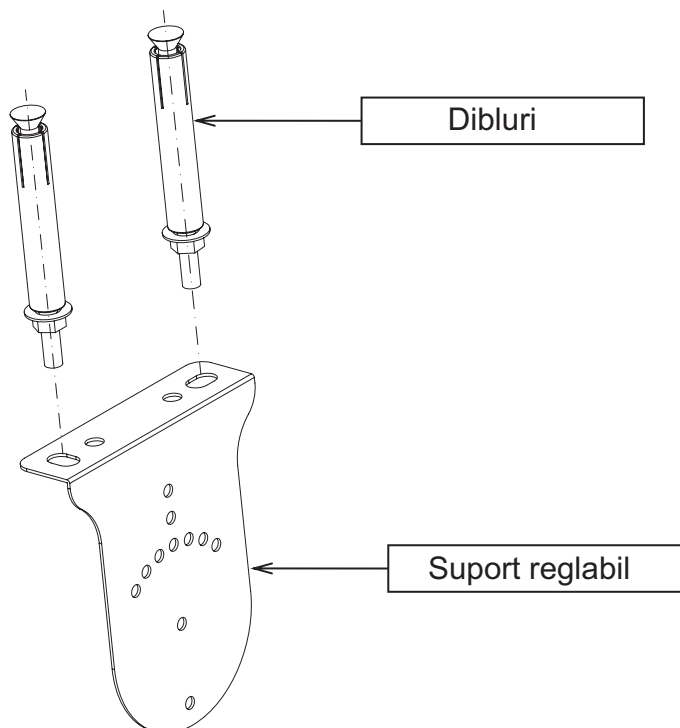
### *Pasul 2: Instalarea si reglajul suportilor de fixare*



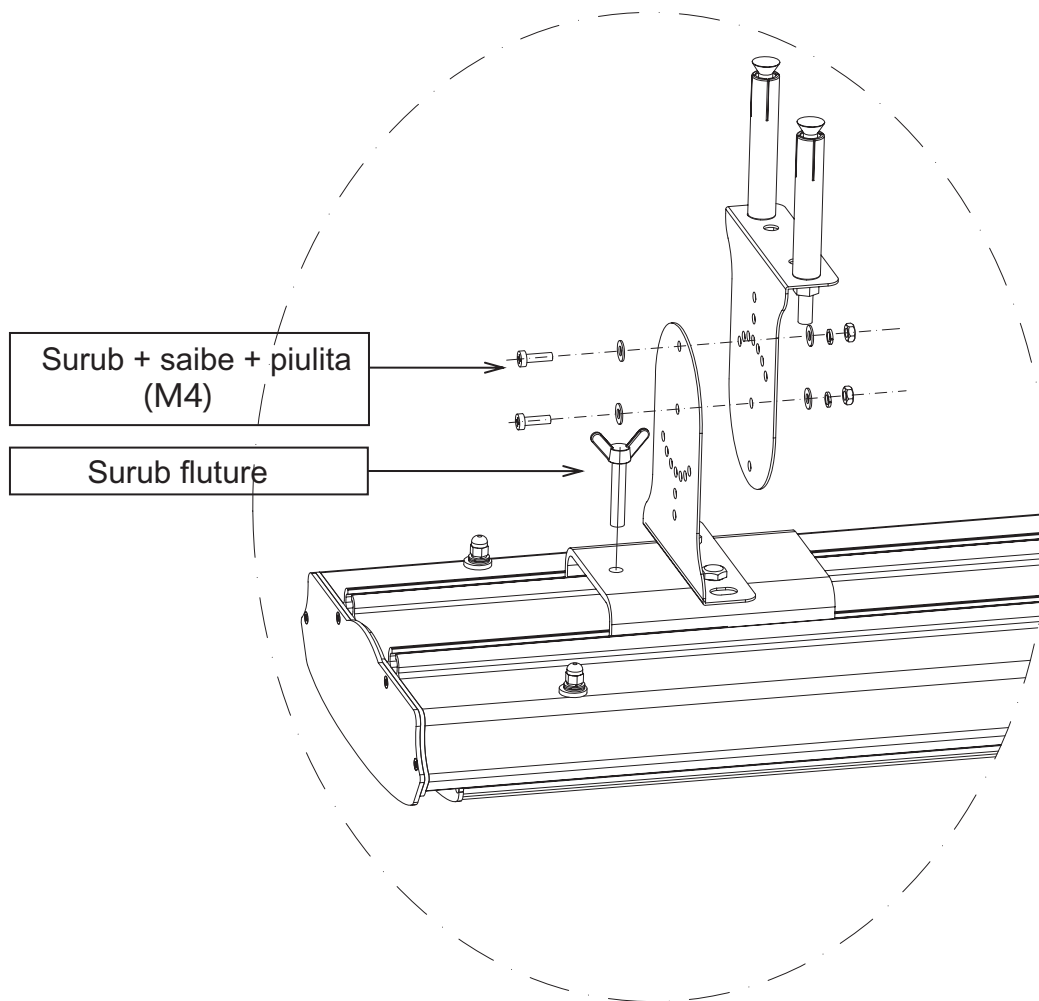
**Pasul 3: Instalarea suportului glisant pe panou - asa cum este indicat de catre sageata**



**Pasul 4: Fixarea de perete a suportului reglabil cu dibluri**



**Pasul 5: Fixarea celor doi suportii reglabili - asigurati-va ca acestia sunt prinsi ferm**



SCHEMA DE MONTAJ

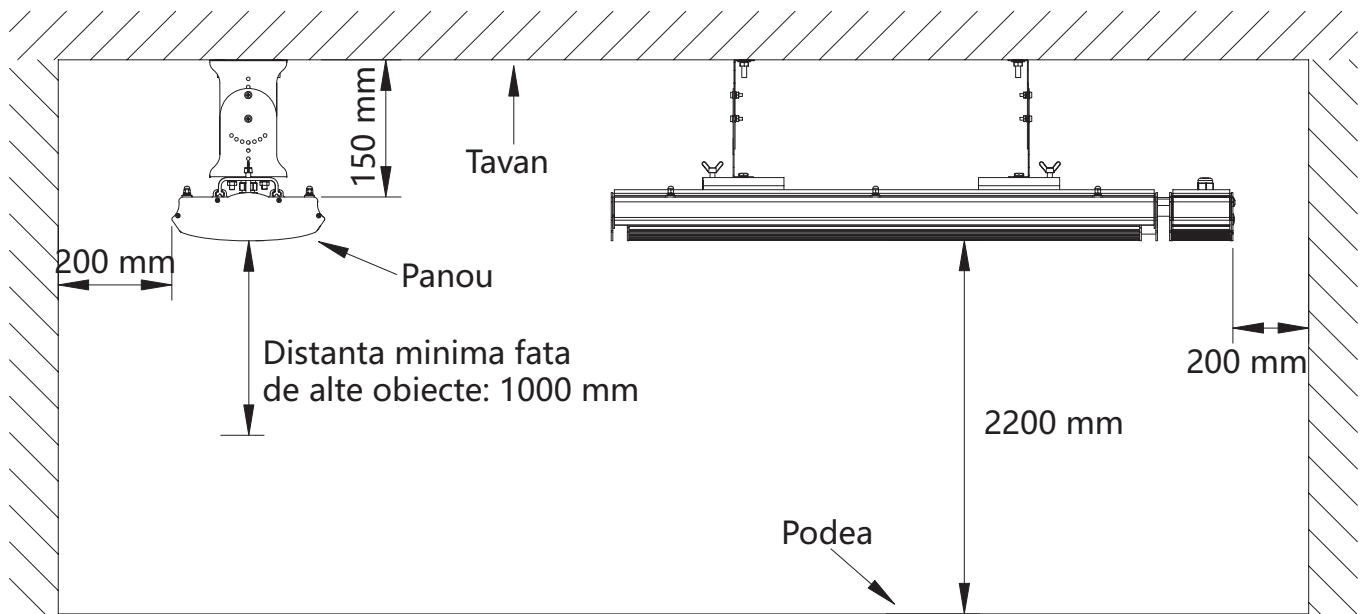


Fig. 1

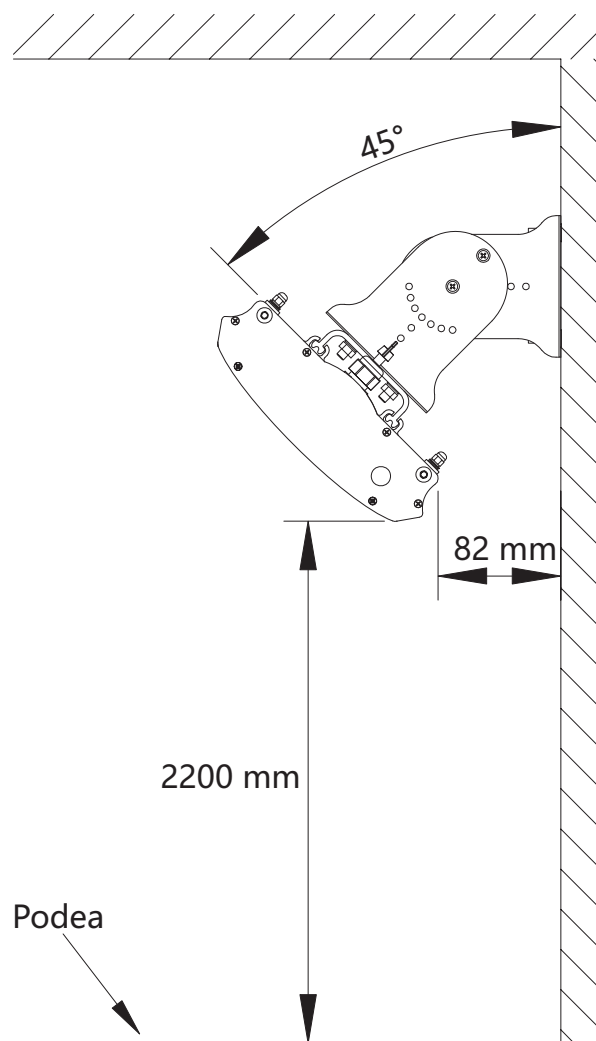
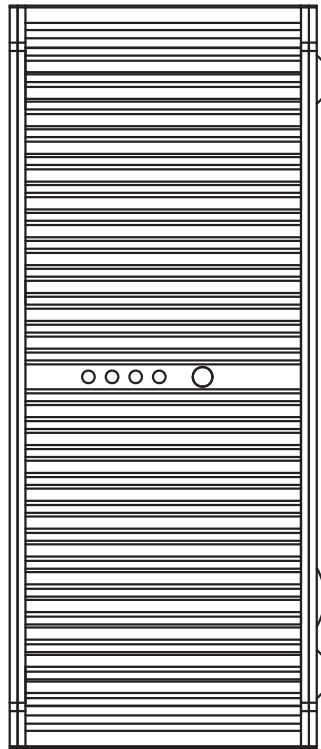
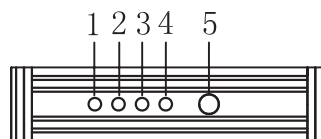


Fig. 2

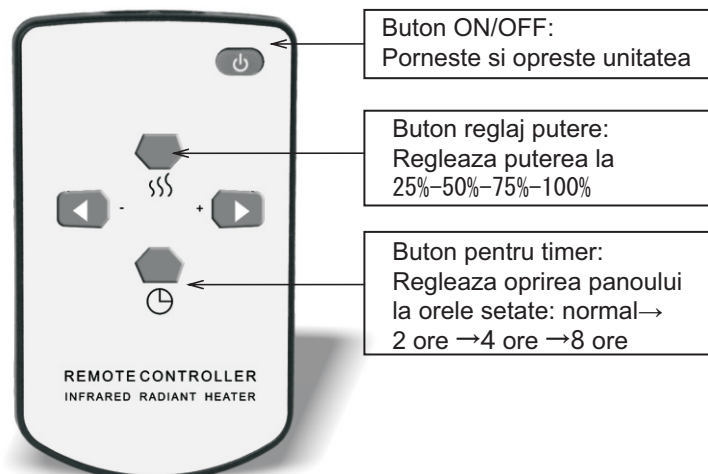
INSTRUCTIUNI PENTRU TELECOMANDA (MODELUL EIH XX R)



Controler



LED





### Instructiuni pentru modul de operare al LED-urilor (modelul EIH XX R)

Controlerul modelelor EIH xx R are 4 lumini indicatoare care sunt utilizate pentru evidentierea stadiului de operare. LED-ul nr. 5 este receptorul infrarosu.

Atentie: LED-ul nr 1 poate afisa doua culori: rosu sau verde.

1. Alimentati panoul de incalzire la sursa de tensiune electrica (insa fara a-l porni). LED-urile indicatoare nu trebuie sa fie aprinse. Apasati butonul ON/OFF pentru a porni panoul. Aparatul este reglat din fabrica pentru a opera la treapta maxima putere.
2. Apasati butonul pentru reglajul nivelului de putere.
3. Apasati butonul timer pentru a seta orele de oprire.

LED-ul nr. 1 are optiunea de afisare pentru doua culori: rosu sau verde.

- Atunci cand LED-ul 1 este rosu, LED-urile 2, 3 si 4 indica treptele de putere

- Atunci cand LED-ul 1 este verde, LED-urile 2, 3 si 4 indica reglajul timer-ului

- nivel de putere: 25%
- nivel de putere: 50%
- nivel de putere: 75%
- nivel de putere: 100%

<input type="radio"/> lumina oprita	<input checked="" type="radio"/> lumina rosie	<input type="radio"/> lumina verde
-------------------------------------	---	------------------------------------

- Nu este programata oprirea panoului
- Panoul se va opri automat in 2 ore
- Panoul se va opri automat in 4 ore
- Panoul se va opri automat in 8 ore

### VERIFICARI DUPA INSTALARE

Elemente de verificat	Situatii cauzate de catre instalarea improprie
Prinderea ferma a panoului de catre elementul de suport	Panoul se poate misca sau poate cadea
Pastrarea distantelor minime impuse	Obiectele aflate prea aproape pot fi deteriorate
Respectarea tensiunii de alimentare indicata pe eticheta	Defectiune echipament
Respectarea conexiunilor electrice	Defectiune echipament
Conectarea la impamantare	Risc de electrocutare
Respectarea dimensiunii impuse a cablului de alimentare	Defectiune echipament sau avarie circuit

**ATENȚIE!**

Datorită fenomenului de dilatare și contractie termică, panoul de încălzire poate să producă zgomote la pornire sau la oprire. Acesta este un proces normal care nu va afecta funcționarea aparatului.

**VERIFICĂRI ÎNAINTE DE PORNIREA PANOURILOR**

1. Aparatul nu trebuie să fie pornit înainte de finalizarea lucrărilor de instalare.
2. Toate conexiunile electrice trebuie să fie realizate corespunzător.
3. Obiectele aflate în apropierea imediată a panoului trebuie să fie îndepărtate.
4. Alimentați aparatul la sursa de tensiune electrică pentru a testa modul de operare.

**MĂSURI DE SIGURANȚĂ**

1. Nu utilizați pentru panoul de încălzire o priză comună pentru mai multe aparate - pentru a evita eventuala supraîncălzire. Stecherul trebuie să fie fixat bine în priză.
2. Atunci când aparatul nu funcționează, este recomandat să fie scos din priză.
3. În cazul unei defecțiuni la aparat, acesta trebuie scos imediat din priză. Pentru reparația panoului este necesară intervenția personalului autorizat.
4. Panoul radiant nu trebuie să fie amplasat în imediată apropiere a sursei de alimentare electrică.
5. Suprafața panoului are temperaturi mari – acesta trebuie să fie instalat la minimum 2,2 m înălțime față de podea.
6. Suprafața panoului nu trebuie să fie acoperită.
7. Distanța dintre partea din spate a panoului și plafon trebuie să fie de cel puțin 150 mm. Nu se vor amplasa obiecte la o distanță de cel puțin 1.000 mm în jurul panoului. Partea laterală a aparatului trebuie să fie la o distanță de cel puțin 200 mm față de perete.
8. Atunci când se curăță suprafața panoului, acesta trebuie să fie scos din priză. Clătirea cu apă este interzisă.
9. Operațiunile de reparație trebuie să fie realizate doar de către personal autorizat.
10. Nu este recomandată instalarea panourilor radiante în medii cu risc de incendiu sau explozie.
11. Nu se vor introduce metale sau obiecte străine în interiorul panoului.
12. Suprafața panourilor radiante poate avea temperaturi ridicate de până la 250°C ~ 380°C. Este interzisă atingerea acestora în timpul operării.
13. Nu pulverizați apă către panourile radiante.